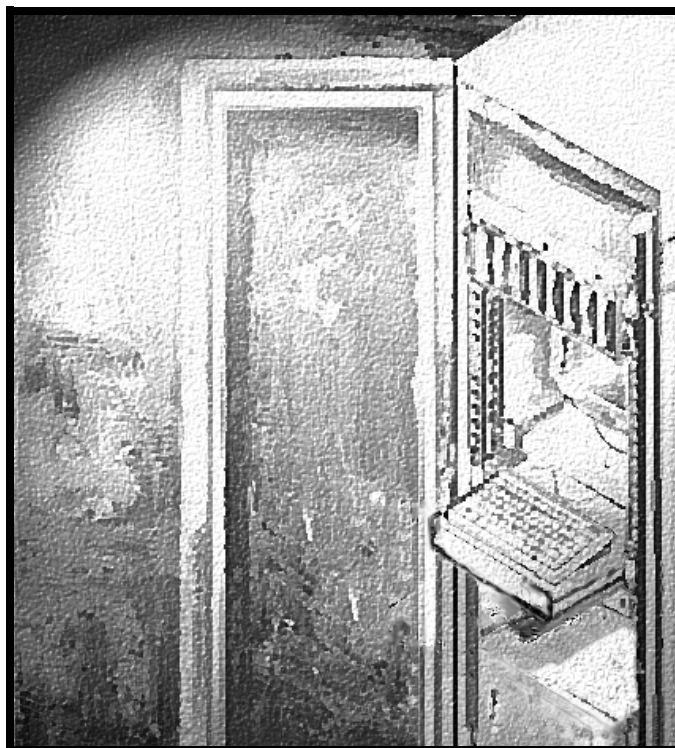


Dell® PowerEdge® 6300-Systeme

**RACK-INSTALLATIONSLEITFADEN**



[www.dell.com](http://www.dell.com)

## **Warnungen, Vorsichtsmaßnahmen und Hinweise**

In diesem Handbuch sind verschiedene Textabschnitte kursiv oder fett gedruckt. Diese Texte sind Warnungen, Vorsichtsmaßnahmen und Hinweise, die wie folgt eingesetzt werden:



**WARNUNG:** Eine **WARNUNG** zeigt die Gefahr von Verletzungen an und erklärt, wie diese zu vermeiden sind.



**VORSICHT:** **VORSICHT** warnt vor möglichen Beschädigungen der Hardware oder Datenverlust und zeigt, wie diese zu vermeiden sind.



*HINWEIS:* Ein *HINWEIS* enthält wichtige Informationen, mit deren Hilfe das System besser genutzt werden kann.

---

**Irrtümer und technische Änderungen vorbehalten.**

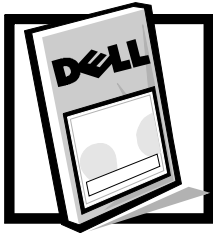
**© 1997–1998 Dell Computer Corporation. Alle Rechte vorbehalten.**

Jede Art der Vervielfältigung aus dieser Dokumentation, gleich welcher Form, bedarf der vorherigen schriftlichen Genehmigung der Dell Computer Corporation.

Warenzeichen in dieser Dokumentation: *Dell*, das *DELL* -Logo und *PowerEdge* sind eingetragene Warenzeichen der Dell Computer Corporation.

Alle anderen in dieser Dokumentation genannten Warenzeichen und Produktbezeichnungen sind Eigentum der entsprechenden Hersteller und Firmen. Die Dell Computer Corporation verzichtet auf alle Besitzrechte an Warenzeichen und Handelsbezeichnungen, die nicht ihr Eigentum sind.

Juli 1998 P/N 33880



# Contents

Bevor Sie beginnen . . . . .	3
Wichtige Sicherheitsinformationen . . . . .	3
Einschränkungen der Bausatzinstallation . . . . .	3
Rack-Stützfüße . . . . .	3
Empfohlene Werkzeuge . . . . .	4
Installieren des Rack-Bausatzes . . . . .	4
Türen des Racks entfernen . . . . .	4
Installieren der Laufschiene im Rack . . . . .	7
Installieren eines PowerEdge 6300-Systems in das Rack . . . . .	11
Installieren der Schienen und Rack-Adapter . . . . .	11
Installieren der Kabelablage . . . . .	13
Installieren des Computers . . . . .	13
Installieren des Kabelverwaltungsarms . . . . .	15
Türen des Racks wieder anbringen . . . . .	17

## Stichwortverzeichnis

### Abbildungen

Abbildung 1.	Inhalt des Rack-Einbausatzes . . . . .	2
Abbildung 2.	Verriegelung der Tür entriegeln . . . . .	5
Abbildung 3.	Türen des Racks entfernen . . . . .	6
Abbildung 4.	Feststellen, wo die Laufschiene anzubringen sind . . . . .	7
Abbildung 5.	Installieren einer Haltemutter und Mutterplatte . . . . .	9
Abbildung 6.	Laufschienebaugruppe installieren . . . . .	10
Abbildung 7.	Installieren der Rack-Adapter und Schienen . . . . .	12
Abbildung 8.	Installieren der Kabelablage . . . . .	13
Abbildung 9.	Installieren des Computers in das Rack . . . . .	14
Abbildung 10.	Installieren des Kabelverwaltungsarms . . . . .	16



## **Dell® PowerEdge® 6300-Systeme Rack-Installationsleitfaden**

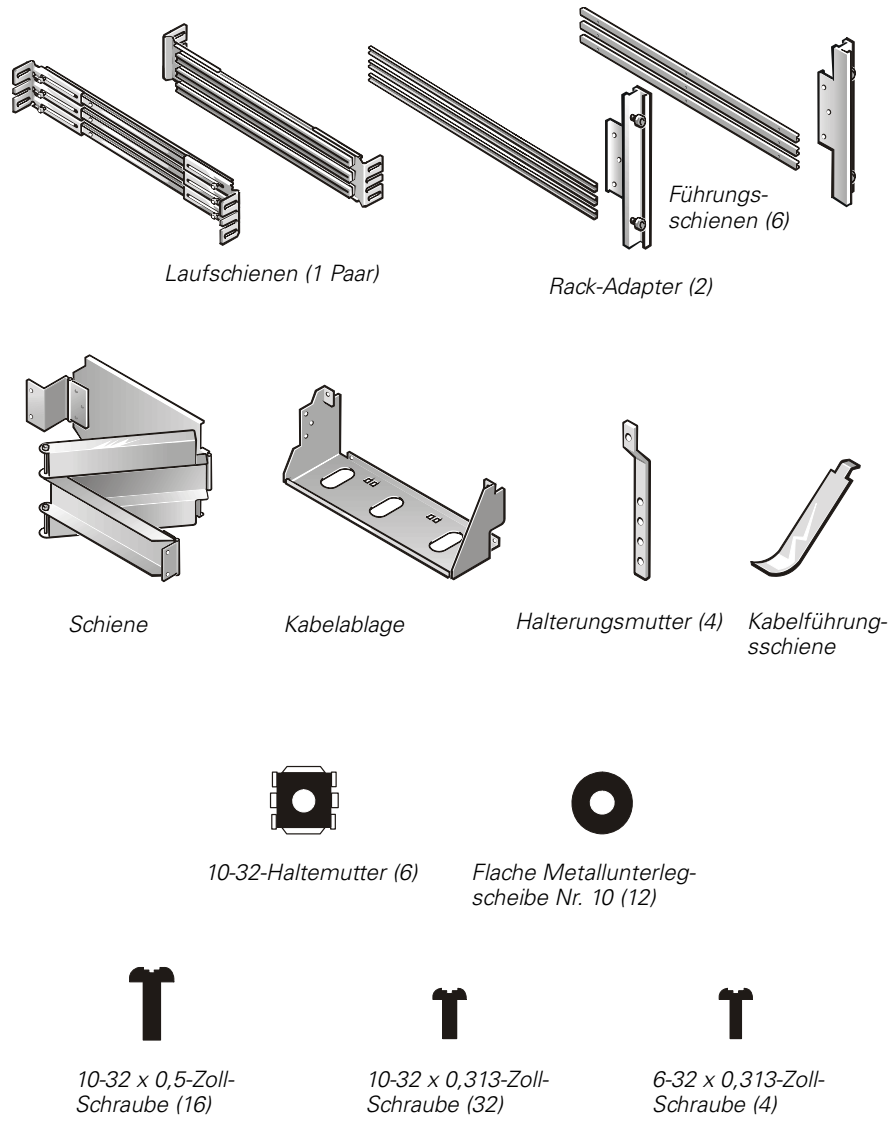
Dieser Installationsleitfaden bietet geschulten Technikern Anweisungen zur Installation eines oder mehrerer Dell PowerEdge 6300-Computer in ein Dell-Rack. Ein Rack-Einbausatz ist für die Installation je eines PowerEdge-Computers in das Rack erforderlich. Der Rack-Einbausatz beinhaltet die folgenden Teile (siehe Abbildung 1):

- 1 Paar Laufschiensätze mit Befestigungsklammern
- Sechs Führungsschienen
- Zwei Rack-Adapter
- Eine Kabelführungsschiene
- Eine Kabelablage
- 4 gebogene Schraubenhalterungsschienen
- 1 Haltemutter-Einbauwerkzeug
- Sechzehn 10-32 x 0,5-Zoll-Flachkopf-Kreuzschlitzschrauben
- Sechszwanzig 10-32 x 0,313-Zoll-Flachkopf-Kreuzschlitzschrauben
- Vier 6-32 x 0,313-Zoll-Flachkopf-Kreuzschlitzschrauben
- Zwölf flache Metallunterlegscheiben Nr. 10
- Sechszehn 10-32-Haltemuttern



*HINWEISE: Nichtmetrische Schrauben, die in den Abbildungen und Anleitungsschritten angesprochen werden, werden durch Größe und Windungsgangzahl pro Zoll identifiziert. Eine Kreuzschlitzschraube Nr. 10 mit 32 Windungen wird als eine "10-32-Schraube" bezeichnet.*

*Wenn das Dell-Rack mit dem PowerEdge 6300-Computer erworben wurde, sind die Leitschienen-Baugruppen im Rack vorinstalliert.*



HINWEIS: Die Anzahl der Teile kann bei Rack-Einbausätzen variieren, die von Dell vorinstalliert wurden.

**Abbildung 1. Inhalt des Rack-Einbausatzes**

## Bevor Sie beginnen

Vor Beginn der Installation des PowerEdge 6300-Computers im Rack die Sicherheitshinweise und Werkzeuganforderungen in den folgenden Unterabschnitten sorgfältig lesen.

### Wichtige Sicherheitsinformationen

Diese Sicherheitshinweise bei der Installation des Computers in das Rack befolgen.

#### Einschränkungen der Bausatzinstallation



**WARNUNG: Die Serversysteme von Dell sind als Komponenten zum Gebrauch in Rack-Gehäusen von Dell unter Verwendung des Kunden-Rack-Einbausatzes von Dell zugelassen. Die endgültige Installation von Dell-Servern und Rack-Einbausätzen in anderen Rack-Gehäusen ist von keiner Sicherheitsbehörde genehmigt. Es ist die Verantwortung des Kunden, die endgültige Kombination von Dell-Servern und Rack-Bausätzen zur Verwendung in Rack-Gehäusen anderer Marken von einer zugelassenen Sicherheitsbehörde auf deren Eignung bewerten zu lassen.**

Dieser Rack-Einbausatz ist für den Einbau durch einen ausgebildeten Service-Techniker in ein Dell-Rack vorgesehen. Wird der Einbausatz in einen anderen eingebaut, muß darauf geachtet werden, daß dieser Einbausatz den Spezifikationen des Dell-Racks entspricht.

#### Rack-Stützfüße



**WARNUNG: Wird ein PowerEdge 6300-Computer in einem Dell-Rack ohne angebrachte Vorder- und Seitenstützfüße installiert, kann dies zum Umkippen des Racks führen und unter bestimmten Umständen Verletzungen an Personen zur Folge haben. Aus diesem Grund müssen die Stützfüße vor der Installation der Komponenten im Rack angebracht werden.**



**WARNUNG: Nach der Installation der Computer im Rack darf niemals mehr als je ein Computer auf den Laufschienen aus dem Rack gezogen werden. Wenn mehr als ein System aus dem Rack herausgezogen wird, könnte dies ein Umkippen des Racks verursachen und zu Verletzungen führen.**

Die Stützfüße verhindern die Möglichkeit eines Umkippens des Racks, wenn ein PowerEdge 6300-Computer oder andere Komponenten aus dem Rack gezogen werden, so daß die Laufschienen voll ausgefahren sind. Anweisungen zur Installation der Stützfüße sind dem *Dell PowerEdge Installationshandbuch für rackmontierbare Lösungen* zu entnehmen, das im Lieferumfang des Racks enthalten ist.

## Empfohlene Werkzeuge

Die folgenden Werkzeuge werden für die Installation des Rack-Einbauschranks benötigt:

- Ein Kreuzschlitzschraubenzieher Nr. 2
- Ein Flachklingschraubenzieher
- Das im Lieferumfang des Rack-Einbausatzes enthaltene Haltemutter-Einbauwerkzeug
- Ein Metallmaßband

## Installieren des Rack-Bausatzes



*HINWEISE: Wenn das Dell-Rack mit dem PowerEdge 6300-Computer erworben wurde, sind die Laufschienebaugruppen im Rack vorinstalliert.*

*Anweisungen zum Installieren des PowerEdge-Computers an sich sind "Installieren eines PowerEdge-6300-Computers im Rack" weiter unten in diesem Leitfaden.*

Die folgenden Schritte ausführen, um die Laufschiene im Rack zu installieren:

1. Vorder- und Hintertüren des Racks entfernen.
2. Laufschiene in das Rack einbauen.

Die nachstehenden Unterabschnitte enthalten Anleitungen zum Ausführen dieser Arbeitsschritte.

## Türen des Racks entfernen

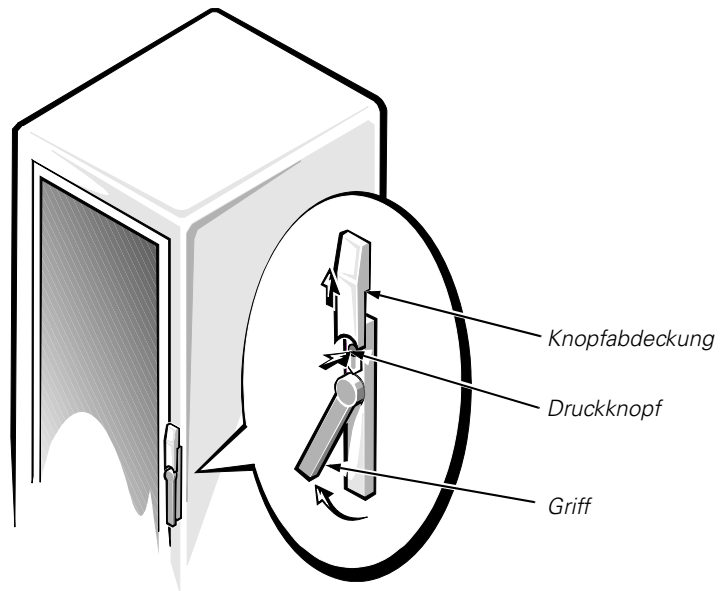
Um Zugang zum Inneren des Racks zu erhalten und eine Beschädigung der Türen beim Einbau des Satzes zu vermeiden, müssen die Türen zuerst entfernt werden. Hierzu das folgende Verfahren anwenden.



**WARNUNG: Um persönliche Verletzungen zu vermeiden, die aufgrund der Größe und des Gewichts der Türen verursacht werden können, sollten die Türen niemals von nur einer einzelnen Person entfernt werden.**

1. Die Verriegelung an der Vordertür entriegeln (siehe Abbildung 2).

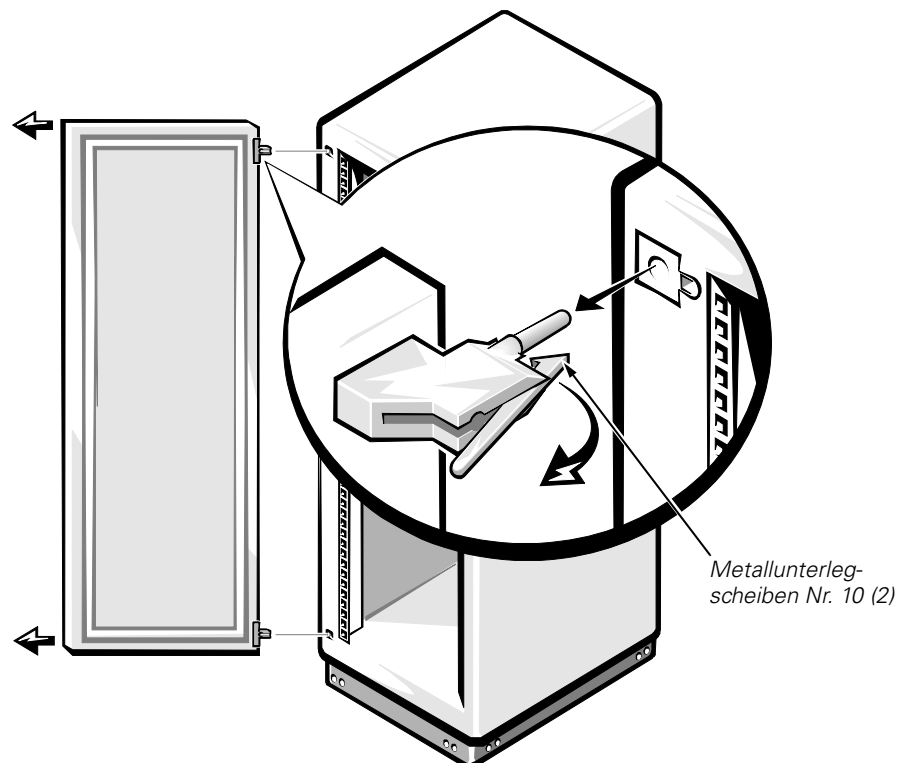
Die Knopfbedeckung der Klinken so weit wie möglich nach oben schieben, den Druckknopf drücken, den Griff im Uhrzeigersinn drehen, bis die Klinge ausklinkt, und dann die Tür öffnen.



**Abbildung 2. Verriegelung der Tür entriegeln**

2. Vordertür wie in Abbildung 3 gezeigt entfernen:
  - a. Eine Person sollte die Oberseite der Tür fassen und festhalten. Die zweite Person sollte das Unterteil der Tür fassen.
  - b. Die Person, die das Unterteil festhält, sollte auf den Freigabehebel an der unteren Türangel drücken und das Unterteil der Tür einige Zentimeter vom Rack fortbewegen.
  - c. Die Person, die das Oberteil der Tür festhält, sollte auf den Freigabehebel an der oberen Türangel drücken und die Tür vom Rack fortbewegen.





**Abbildung 3. Türen des Racks entfernen**

3. Schritte 1 und 2 wiederholen, um die Hintertür vom Rack zu entfernen.

Die beiden Türen so verstauen, daß sie niemanden verletzen können, sollten sie versehentlich umkippen.

## Installieren der Laufschienen im Rack

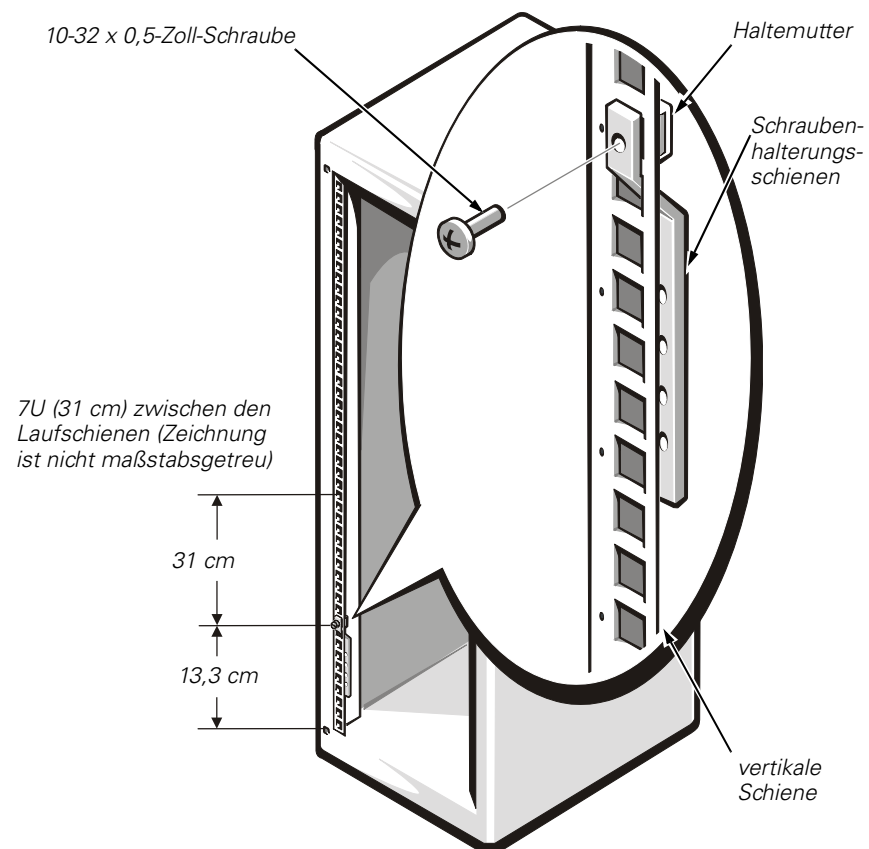
Für das Anbringen der Laufschienen im Rack sind die folgenden Schritte auszuführen:

1. Festlegen, wo die Laufschienen anzubringen sind.



**WARNUNG:** Wenn mehr als ein System eingebaut wird, sind die Laufschienen so zu montieren, daß der erste Computer in der untersten Position des Racks eingebaut wird.

Wenn mehr als ein PowerEdge 6300-Computer im Rack installiert werden soll, müssen die Laufschienen so installiert werden, daß sich ein vertikaler Abstand von 7U (31 cm) zwischen der Oberseite der einen Laufschiene und der Oberseite der nächsten befindet (siehe Abbildung 4). In den Dell-Racks sind die Schienen des Racks durch kleine Einkerbungen in Abschnitten von 1U (4,4 cm) markiert. Um den Computer in der untersten Position des Racks zu installieren, die Haltemuttern 3U (13,3 cm) von der Unterseite einer jeden vertikalen Schiene finden. Die Positionen der Haltemuttern auf den vertikalen Schienen des Racks mit einem Filzmarker oder Abdeckband markieren.



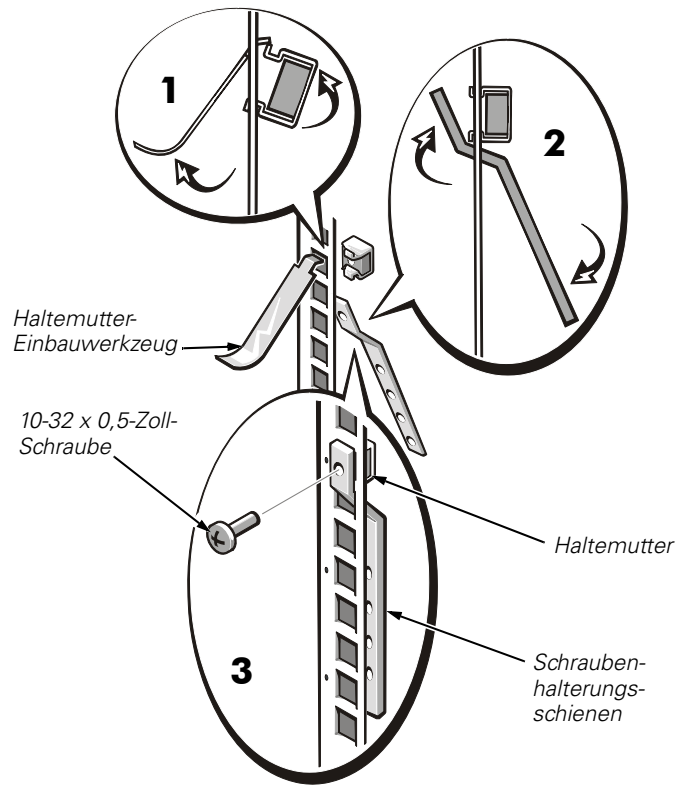
**Abbildung 4. Feststellen, wo die Laufschienen anzubringen sind**

## 2. Halterungsmuttern und Schraubenhalterungsschienen anbringen.

Die gebogenen Schraubenhalterungsschienen dort auf den vertikalen Gestellschienen anbringen, wo die Abschlußteile der Laufschiene positioniert werden sollen (siehe Abbildung 5). Jede gebogene Mutterplatte wird von je einer 10-32 x 0,5-Zoll-Kreuzschlitzschraube und einer 10-32-Haltermutter gesichert.

Die folgenden Unterschritte erklären, wie die Halterungsmuttern eingesetzt und die Schraubenhalterungsschienen angebracht werden:

- a. Die untere Lippe der Haltermutter über die Unterseite der Öffnung auf der Rückseite der Schiene einsetzen, wie in Schritt 1 in Abbildung 5 dargestellt. Dann das kleine Ende des Haltermutter-Einbauwerkzeugs durch die Öffnung in der Schiene (von der Vorderseite) einführen und das Werkzeug über der oberen Lippe der Haltermutter festhaken.
- b. Die Haltermutter eindrücken während das Werkzeug nach oben gedreht und zum Benutzer hin gezogen wird, bis die obere Lippe der Haltermutter (siehe Schritt 1 in Abbildung 5) einrastet.
- c. Die Unterschritte "a" und "b" zum Installieren der verbleibenden Haltermuttern wiederholen.
- d. Um eine der gebogenen Mutterplatten zu installieren, diese durch die Öffnung unterhalb der Haltermutter einführen (von der Rückseite der Schiene), wie in Schritt 2 in Abbildung 5 dargestellt. Dann die Mutterplatte mit einer 10-32 x 0,5-Zoll-Kreuzschlitzschraube sichern (siehe Schritt 3 in Abbildung 5).
- e. Die Unterschritte "a" bis "d" zum Anbringen der verbleibenden Schraubenhalterungsschienen wiederholen.

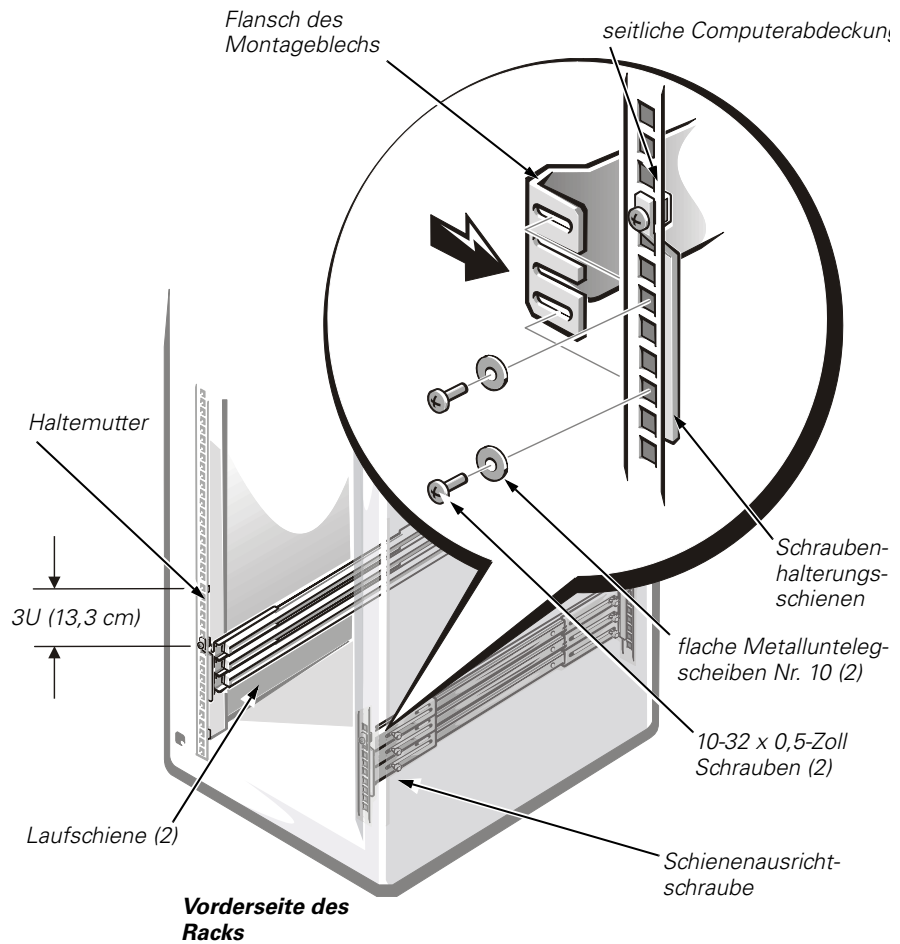


**Abbildung 5. Installieren einer Haltemutter und Mutterplatte**

3. Mit Hilfe eines Kreuzschlitzschraubenziehers die Schienenausrichtschraube, die das Montageblech der vorderen Schienen-Baugruppe an der Außenschiene hält, leicht lösen (siehe Abbildung 6).



**HINWEIS: Nicht** die Montagebleche der hinteren Schienen-Baugruppe einstellen. Das Einschubfach kann sonst nicht korrekt mit dem Rack ausgerichtet werden. Einstellungen nur an den Montageblechen der vorderen Schienen-Baugruppe vornehmen.



**Abbildung 6. Laufschienebaugruppe installieren**

4. Laufschiene in das Rack einbauen.



*HINWEISE: Beim Installieren der Laufschiene darauf achten, daß sich die grünen Plastikstopps an den Enden der Kanäle auf der Rückseite des Racks und die grünen Druckknöpfe (auf der Innenschiene) in der Nähe der Vorderseite des Racks befinden (siehe Abbildung 9).*

*Wenn die Laufschienebaugruppe völlig herausgezogen und verriegelt ist, die Feder an der Innenseite der Innenschiene drücken (fast am Ende, an dem grünen Plastikstopp), um die Laufschiene freizugeben, so daß sie wieder in die zurückgezogene Position fährt.*

- a. Den Flansch des Montageblechs zwischen der Schraubenhalterungsschiene und der vertikalen Schiene des Racks wie in Abbildung 6 gezeigt einsetzen.

- b. Das Montageblech auf der Rückseite der Laufschiene so positionieren, daß ihre vier Schlitzlöcher mit den vier Öffnungen in der Mutterplatte ausgerichtet sind (siehe Abbildung 6). Das Montageblech mit zwei 10-32 x 0,5-Zoll-Kreuzschlitzschrauben und zwei flachen Metallunterlegscheiben Nr. 10 auf der Ober- und Unterseite der vier Löcher befestigen. Die beiden Befestigungsschrauben erst dann fest anziehen, wenn der Computer eingesetzt ist und sichergestellt wurde, daß der Abstand zwischen den Laufschiene korrekt ist.
  - c. Das Montageblech auf der Vorderseite der Laufschienebaugruppe positionieren, daß die vier Öffnungen mit den vier Öffnungen der Mutterplatte ausgerichtet sind. Das Montageblech mit zwei 10-32 x 0,5-Zoll-Kreuzschlitzschrauben und zwei flachen Metallunterlegscheiben Nr. 10 auf der Ober- und Unterseite der vier Löcher befestigen.
  - d. Nötigenfalls die Länge der Laufschienebaugruppe einstellen, bis der Flansch des Montageblechs an beiden Enden eng an die Rückseite der Laufschiene anliegt.
  - e. Die in Schritt 3 gelockerte Schienenausrichterschraube wieder festziehen.
5. Zum Einbau der zweiten Laufschiene die Schritte 2 bis 4 wiederholen.
  6. Zwei 10-32 Haltermuttern in jede vordere vertikale Schiene für die Rack-Adapter-Rändelschrauben installieren (siehe Abbildung 6).

Die Haltermuttern 3U (13 cm) oberhalb der in Schritt 2 installierten Haltermuttern ausfindig machen.

## **Installieren eines PowerEdge 6300-Systems in das Rack**

Die folgenden Unterabschnitte geben Anweisungen zur Installation eines PowerEdge 6300- Systems in das Rack.

### **Installieren der Schienen und Rack-Adapter**

Zum Installieren der Schienen und Rack-Adapter am Computer die folgenden Schritte ausführen:

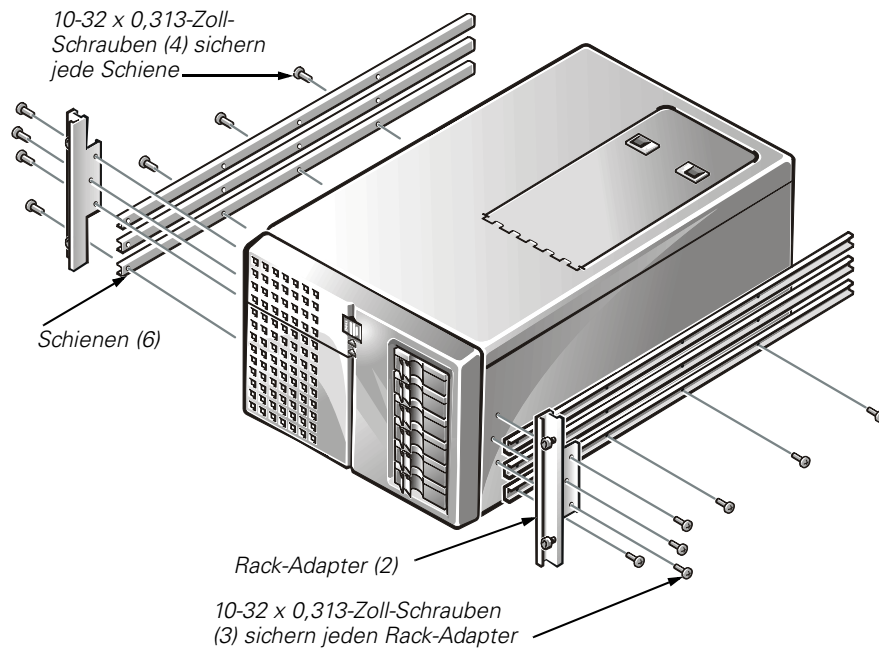


**WARNUNG: Der Computer wiegt bei voller Beladung ca. 50 kg. Um Körperverletzungen zu vermeiden, sollten Sie niemals versuchen, den Computer alleine zu bewegen.**

1. Die Füße vom Computer entfernen.
  - a. Den Computer auf die linke Seite (siehe Abbildung 7) auf ein Stück Schaumstoff oder Pappe legen (um Schaden am Computer zu verhindern).
  - b. Mit Hilfe eines kleinen Flachklingenschraubenziehers die die Füße sichernden Schrauben losschrauben.

- c. Von der Chassis-Außenseite aus jeden der Standfüße aus dem Chassis herausziehen.
2. Die Plastikstöpsel von den Schraublöchern auf der Seitenabdeckung des Computers entfernen.
3. Drei Schienen auf einer Seite des Computers installieren (siehe Abbildung 7).

Die Füllerstöpsel aus den Schienenlöchern an dem Computerchassis nehmen. Jede Schiene so ausrichten, daß sich die drei Löcher am Ende der Schiene in der Nähe der Vorderseite des Computers befinden. Jede Schiene mit vier 10-32 x 0,313-Zoll-Kreuzschlitzschrauben befestigen.



**Abbildung 7. Installieren der Rack-Adapter und Schienen**

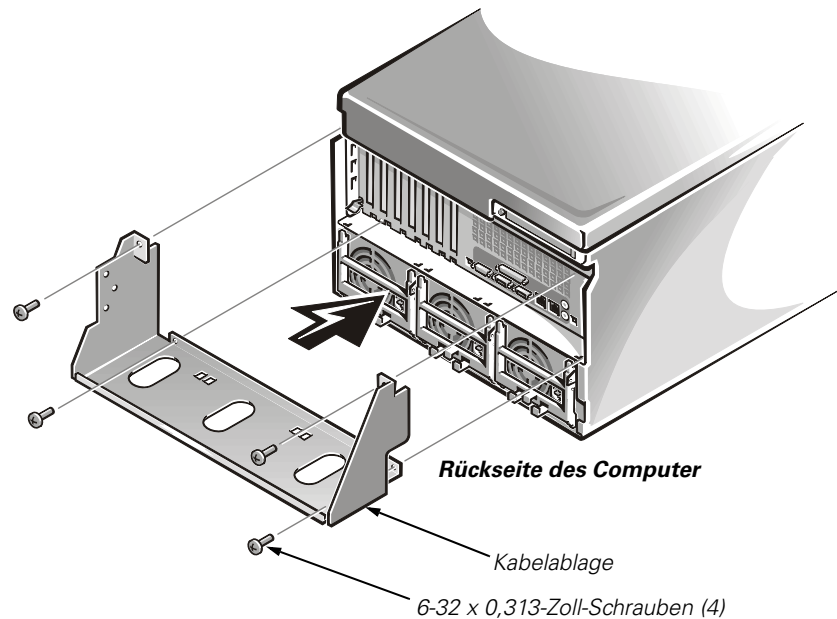
4. Den Rack-Adapter am Computer installieren (siehe Abbildung 7).  
Den Adapter mit drei 10-32 x 0,313-Zoll-Kreuzschlitzschrauben am Computer befestigen.
5. Zum Installieren der Schienen und Rack-Adapter auf der gegenüberliegenden Seite des Computers Schritte 2 bis 4 wiederholen.

## Installieren der Kabelablage

Zum Installieren der Kabelablage am PowerEdge 6300-Computer die folgenden Schritte ausführen:

1. Die Kabelablage an der Rückseite des PowerEdge 6300-Systems installieren (siehe Abbildung 8).

Die Kabelablage mit vier 6-32 x 0,313-Zoll-Kreuzschlitzschrauben am Computerchassis befestigen.



**Abbildung 8. Installieren der Kabelablage**

## Installieren des Computers

Zur Installation des Computers in das Rack ist das folgende Verfahren anzuwenden.



**WARNUNG: Wenn mehr als ein System eingebaut wird, ist der erste Computer in der untersten Position des Racks einzubauen. Niemals mehr als einen Computer gleichzeitig aus dem Rack ziehen.**

1. Die beiden Innenschienen aus dem Rack herausziehen, bis sie in ihrer herausgezogenen Position einrasten.



**WARNUNG: Aufgrund der Größe und des Gewichts des Computers sollte der Computer niemals von nur einer einzelnen Person in die Laufschiene eingebaut werden.**

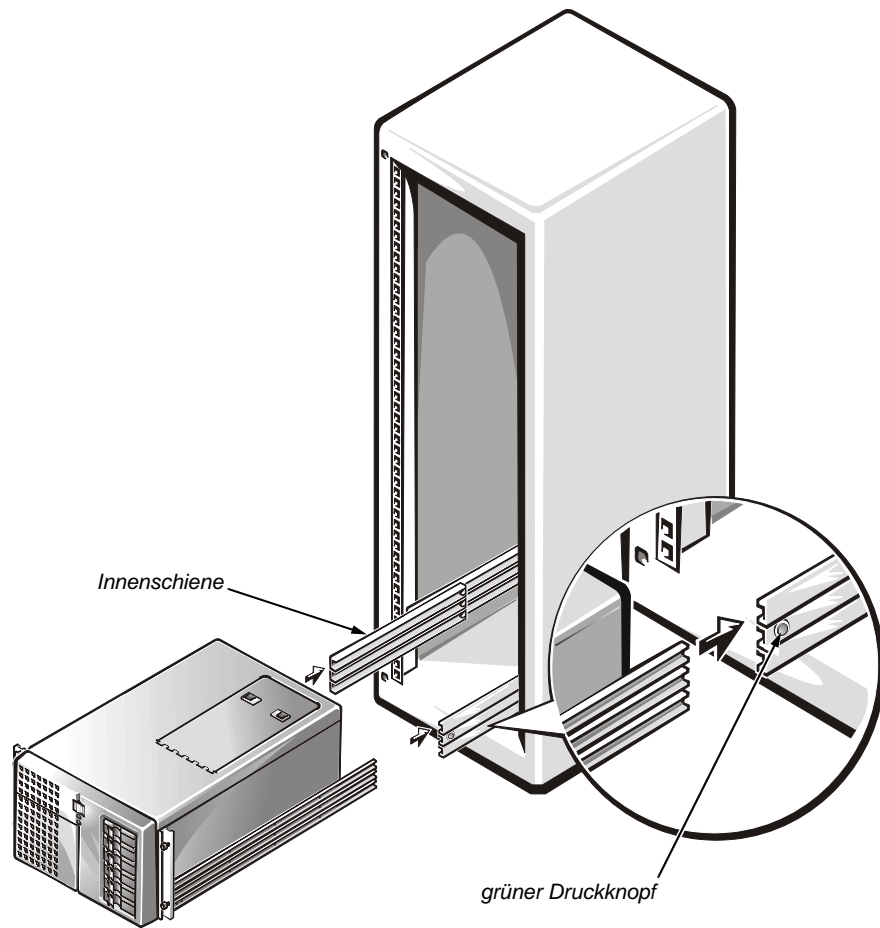
2. Den Computer anheben und die Schienen des Computer in die Kanäle der Innenschiene einführen (siehe Abbildung 10).



Die Schlitzlöcher in den Montageblechen der Laufschienenbaugruppe ermöglichen eine Einstellung, wenn der Breitenabstand zwischen den Laufschienen-  
gruppen nicht richtig ist. Die Breite ist so zu justieren, daß der Computer leicht  
einzuschieben ist.



*HINWEIS: Wird der Computer ganz in die Innenschienen hineingeschoben, rasten die Laufschienen in der ausgezogenen Position ein. Den grünen Druckknopf in der Nähe der Enden der Innenschienen eindrücken, um die Verriegelungen freizugeben (siehe Abbildung 9), und dann den Computer ganz in das Rack einschieben.*



**Abbildung 9. Installieren des Computers in das Rack**

3. Alle Befestigungsschrauben der Laufschiene fest anziehen.

Nach dem Anziehen aller Montageblechschrauben den Computer mehrmals hin- und herschieben, um sicherzustellen, daß sich keine der Justierungen beim Anziehen der Schrauben geändert hat.

4. Den Computer ganz in das Rack einschieben und die vier Rändelschrauben anziehen, um den Computer in seiner Position zu halten.

5. Die Kabel anschließen.

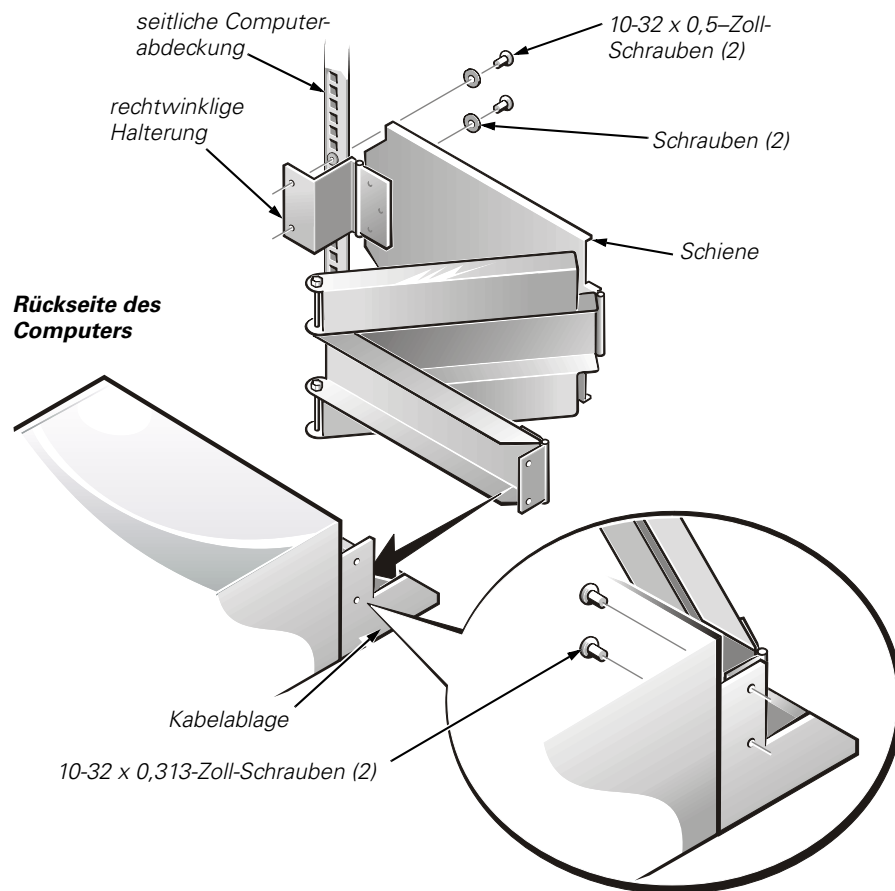
Die Kabel an den Computer anschließen. Für Details siehe das im Lieferumfang des Computers enthaltene *Installations- und Fehlerbeseitigungshandbuch* und das *Benutzerhandbuch*.

### **Installieren des Kabelverwaltungsarms**

Zum Installieren des Kabelverwaltungsarms am PowerEdge 6300-Computer die folgenden Schritte ausführen:

1. Die rechteckige Halterung des Kabelverwaltungsarms an der vertikalen Schiene anbringen (siehe Abbildung 9).

Mit Hilfe der Kabelablage, die am Computerchassis installiert wurde, die korrekte Platzierung des Kabelverwaltungsarms bestimmen. Den Kabelverwaltungsarm mit zwei 10-32 x 0,5-Zoll-Kreuzschlitzschrauben und zwei flachen Unterlegscheiben Nr. 10 an der vertikalen Schiene anbringen.



**Abbildung 10. Installieren des Kabelverwaltungsarms**

2. Das andere Ende des Kabelverwaltungsarms an der Kabelablage anbringen.  
Das Scharnier am Arm mit den zwei Löchern in der vertikalen Kante der Kabelablage ausrichten und mit zwei 10-32 x 0,313-Zoll-Kreuzschlitzschrauben befestigen.
3. Die Kabel sichern.  
Die Kabel entlang des Kabelverwaltungsarms verlegen und die Kabel mit Hilfe der am Kabelmanagementarm angebrachten Klettverschlußstreifen sichern.
4. Den Computer aus dem Rack ziehen und wieder einschieben, um sicherzustellen, daß die Kabel korrekt verlegt wurden.  
Darauf achten, daß die Kabel nicht in den Gelenken des Kabelverwaltungsarms eingeklemmt werden.



*HINWEISE: Beim Einfädeln der Schienen in die Kugellagergehäuse ist ein Widerstand spürbar, welcher jedoch normal ist. Den Computer weiter nach innen und völlig ins Rack schieben, bis er sitzt. (Möglicherweise muß der Computer mehrmals teilweise herausgezogen und wieder eingeschoben werden, bis die Kugellagergehäuse einrasten.) Wenn der Computer völlig in das Rack eingeschoben wurde, sollten die vier unverlierbaren Rändelschrauben mit den Haltemuttern an den vorderen vertikalen Schienen des Racks ineinandergreifen.*

*Wird der Computer vollkommen herausgezogen, verriegeln die Laufschienebaugruppen in der ausgezogenen Position. Um den Computer wieder zurück in das Rack zu schieben, die grünen Knöpfe in der Nähe beider Innenschienen drücken (siehe Abbildung 9) und dabei gleichzeitig den Computer einschieben.*

### **Türen des Racks wieder anbringen**



**WARNUNG: Um persönliche Verletzungen zu vermeiden, die aufgrund der Größe und des Gewichts der Türen verursacht werden können, sollten die Türen niemals von nur einer einzelnen Person angebracht werden.**

Die Vorder- und Hintertüren des Racks folgendermaßen anbringen:

1. Die Vordertür anheben und die Angeln mit den Löchern im Rack, wie in Abbildung 3 gezeigt, ausrichten.
2. Die Angeln in die Löcher im Rack schieben, bis die Freigabehebel der Angeln die Angeln verriegeln.
3. Die Türverriegelung schließen, indem der Hebel gegen den Uhrzeigersinn gedreht wird, bis er stoppt, dann den Hebel eindrücken, bis dieser einrastet, und dann die Abdeckung über den Druckknopf schieben (siehe Abbildung 2).
4. Zum Installieren der Hintertür Unterschritte 1 bis 3 wiederholen.